

AUTOMATYCZNY PRZEŁĄCZNIK ANTEN

/dla transceiverów YEASU/

Jako, że nie jestem zwolennikiem skrzynek antenowych i anten wielopasmowych, używam do pracy na KF-ie dedykowanej anteny dla każdego pasma. Wiele anten to niestety wiele kabli koncentrycznych w domu i oczywiście konieczność ich komutacji. Przez jakiś czas używałem przełącznika ręcznego ale miałem problem ze zdobyciem dobrej jakości przełącznika o odpowiedniej krotności. Dodatkowo, posługiwanie się nim było bardzo niewygodne (szczególnie w zawodach) i niebezpieczne dla transceivera. Postanowiłem ulepszyć proces przełączania anten. Najpierw wykonałem przełącznik sterowany zdalnie, ręcznie a następnie, opisany tu, przełącznik automatyczny. Aby zmniejszyć ilość kabli wokół mojej stacji postanowiłem wmontować dodatkowo do przełącznika interfejs do emisji cyfrowych likwidując przy okazji jedną puszkę towarzyszącą mojemu transceiverowi. Sygnały pojawiające się na wyjściu Mini DIN 8pin z tyłu trx-a (FT857/FT897).

Band	D	C	B	A	Kod 10	Kod 16
1,8	0	0	0	1	1	1
3,5	0	0	1	0	2	2
6,9-7	0	0	1	1	3	3
10	0	1	0	0	4	4
14	0	1	0	1	5	5
18	0	1	1	0	6	6
21	0	1	1	1	7	7
24	1	0	0	0	8	8
28	1	0	0	1	9	9
50	1	0	1	0	8	A(10)
102-144	1	0	1	1	9	B(11)
430	1	1	0	0	9	C(12)

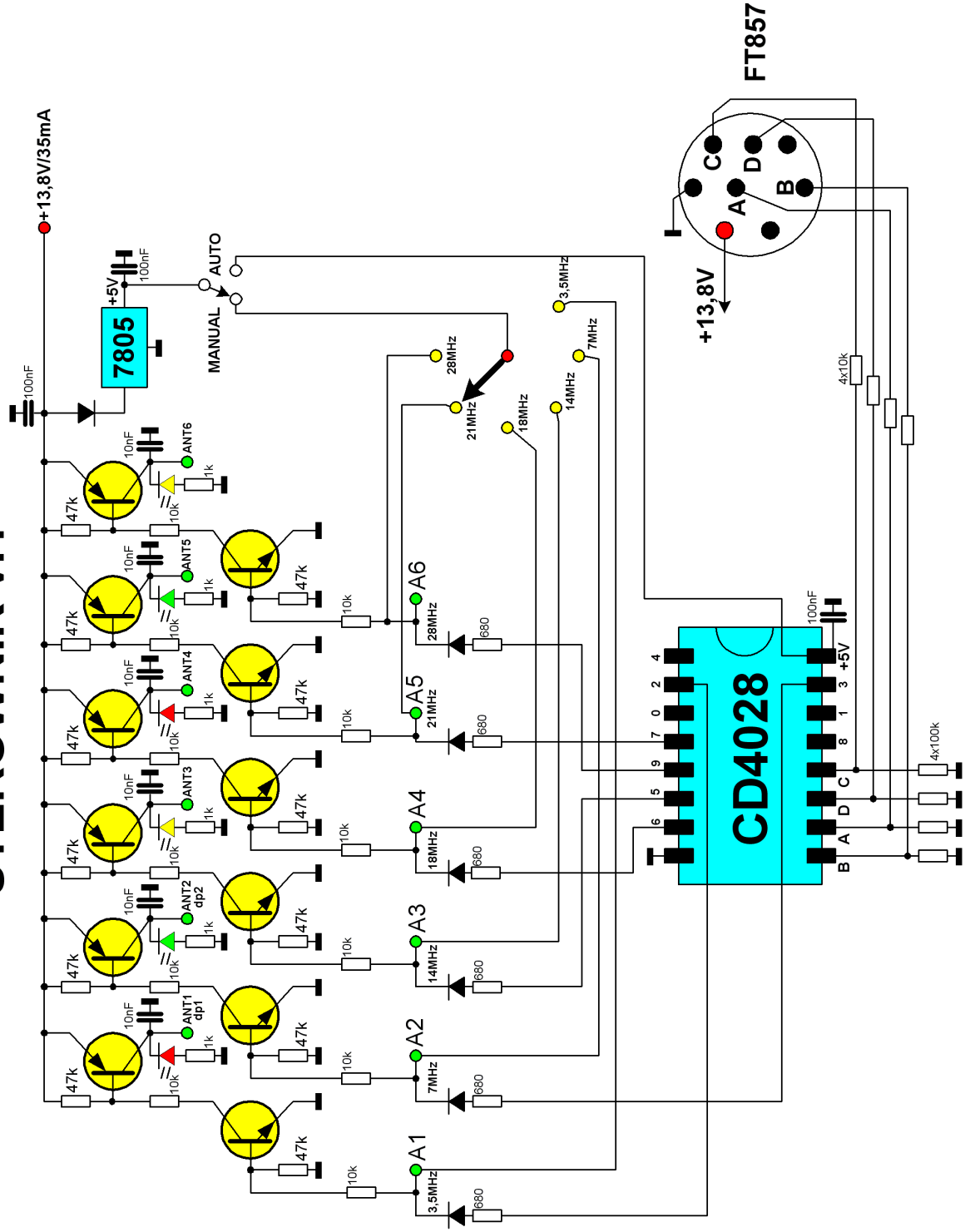
Warunkiem pojawienia się tych sygnałów jest ustawienie w poz. No20 Manu transceivera w pozycji LINEAR. Jak widać w tabelce, sygnał determinujący dane pasmo jest generowany w kodzie BCD przy czym jedyńka oznacza poziom wysoki standardu TTL (+5V).

Do dekodowania sygnałów sterujących i zamiany kodu BCD na kod 1 z 10 zastosowałem układ CD4028. Widoczne na schemacie tranzystory służą do dopasowania poziomów napięć i wydajności prądowej wyjść sterujących przełącznikami anteny. Diody świecące sygnalizują stan załączenia danej anteny i powinny być wyprowadzone na płytę czołową przełącznika.

Przedstawiony na rysunkach wariant przełącznika jest wersją uproszczoną. Pełną wersję przełącznika, w której na wyświetlaczu LED pokazana jest informacja na antenie przeznaczonej do jakiego pasma pracujemy, można znaleźć na mojej stronie internetowej www.sp5cib.rf.pl Na zamieszczonych zdjęciach widać wersję pełną przełącznika gdyż w momencie pisania tego artykułu, wersji uproszczonej już nie posiadałem. Mój przełącznik zasilany jest przez oddzielne gniazdo 2,1/5,5mm. Lepszym zdecydowanie rozwiązaniem jest zasilanie go z tego samego gniazda, z którego pochodzą sygnały sterujące. W tym celu potrzeby jest komplet gniazdo-wtyk z 6 pinami zamiast widocznego na zdjęciu 5-cio pinowego.

Przełącznik znakomicie spełnia swoje zadanie i wykorzystanie go fantastycznie usprawnia i uprzyjemnia pracę w eterze. Jego działanie jest także bardzo efektowne. Jednym słowem: polecam.

STEROWNIK v.1



Tak wygląda finalnie:



**Diody LED sygnalizują załączenie Key lub PTT (DTR lub CTR z DIGI interface)
Gniazda chinch: tylnie wejście klucza cw zewnętrznego, przednie PTT.**

